

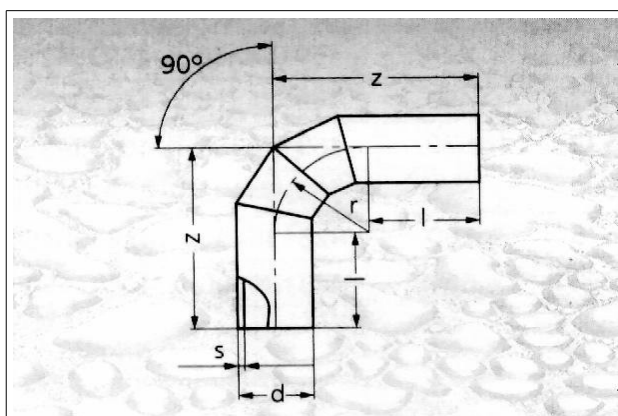


# PROMEX



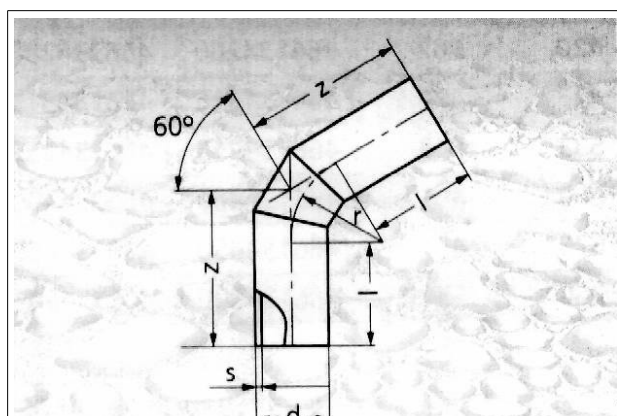
CENNIK ŁUKÓW I TRÓJNIKÓW SEGMENTOWYCH Z POLIETYLENU DO WODY I GAZU  
 KSZTAŁTKI POSIADAJĄ APROBATE TECHNICZNĄ [AT-15-8709/2011](#)  
 ORAZ ATEST [UDT UC-13-78-E/1-04](#)

## ŁUKI 90°, 60° PE 100 SDR 11



**ŁUKI 90° PE 100 SDR 11**

D [mm]	Z [mm]	I [mm]	S [mm]	CENA [zł]
90	310	170	8,2	43,00
110	330	170	10	57,00
125	340	190	11,4	63,00
140	340	190	12,7	84,00
160	360	190	14,6	108,00
180	380	220	16,4	121,00
200	420	220	18,2	166,00
225	480	260	20,5	189,00
250	500	280	22,7	314,00
280	570	320	25,4	365,00
315	620	380	28,6	439,00
355	720	420	32,3	567,00
400	720	420	36,4	822,00



**ŁUKI 60° PE 100 SDR 11**

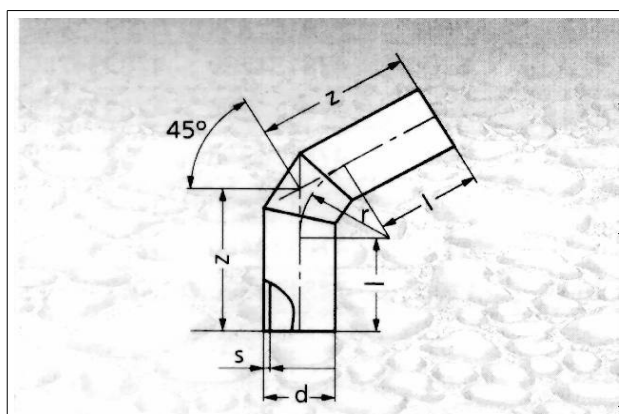
D [mm]	Z [mm]	I [mm]	S [mm]	CENA [zł]
90	250	170	8,2	37,00
110	260	170	10	52,00
125	270	190	11,4	55,00
140	270	190	12,7	73,00
160	280	200	14,6	97,00
180	300	200	16,4	112,00
200	330	220	18,2	148,00
225	380	260	20,5	160,00
250	400	280	22,7	240,00
280	450	320	25,4	273,00
315	500	380	28,6	385,00
355	570	420	32,3	469,00
400	570	420	36,4	615,00



# PROMEX

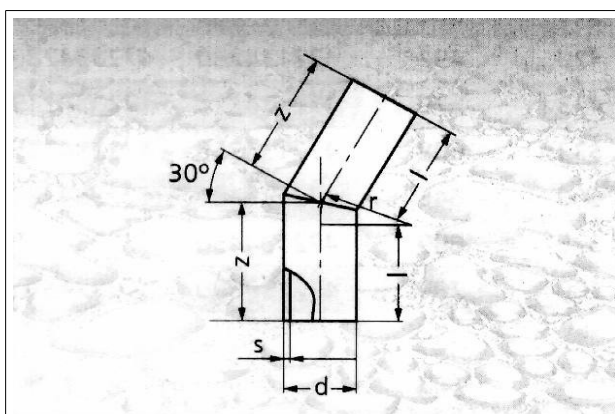


## ŁUKI 45°, 30° PE 100 SDR 11



**ŁUKI 45° PE 100 SDR 11**

D [mm]	Z [mm]	I [mm]	S [mm]	CENA [zł]
90	310	170	8,2	37,00
110	330	170	10	52,00
125	340	190	11,4	55,00
140	340	190	12,7	73,00
160	360	190	14,6	97,00
180	380	220	16,4	112,00
200	420	220	18,2	148,00
225	480	260	20,5	160,00
250	500	280	22,7	240,00
280	570	320	25,4	273,00
315	620	380	28,6	385,00
355	720	420	32,3	469,00
400	720	420	36,4	615,00



**ŁUKI 30° PE 100 SDR 11**

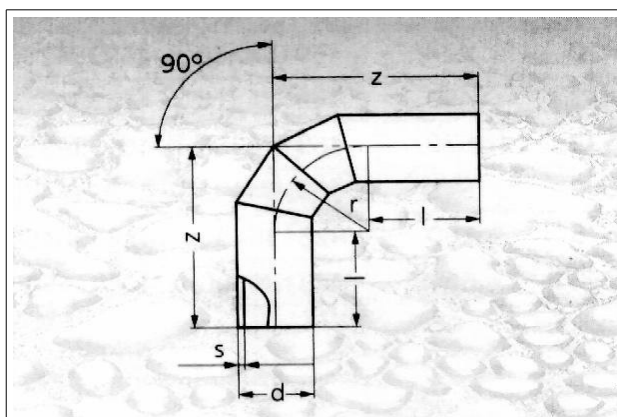
D [mm]	Z [mm]	I [mm]	S [mm]	CENA [zł]
90	190	170	8,2	35,00
110	200	170	10	43,00
125	200	190	11,4	50,00
140	210	190	12,7	63,00
160	210	200	14,6	79,00
180	230	200	16,4	96,00
200	240	220	18,2	109,00
225	280	260	20,5	118,00
250	290	280	22,7	169,00
280	340	320	25,4	188,00
315	390	380	28,6	319,00
355	430	420	32,3	347,00
400	430	420	36,4	398,00



# PROMEX

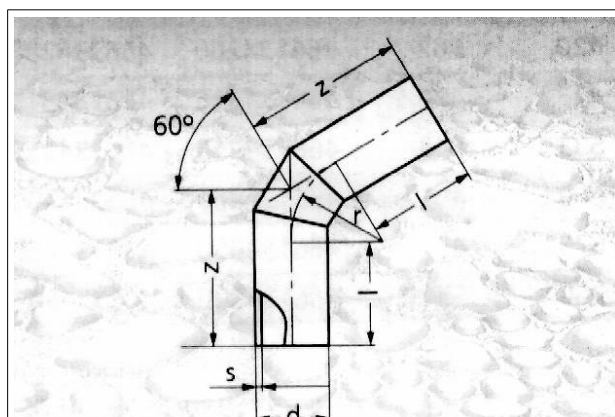


## ŁUKI 90°, 60° PE 100 SDR 17



**ŁUKI 90° PE 100 SDR 17**

D [mm]	Z [mm]	I [mm]	S [mm]	CENA [zł]
90	310	170	5,4	36,00
110	330	170	6,6	46,00
125	340	190	7,4	53,00
140	340	190	8,3	67,00
160	360	190	9,5	98,00
180	380	220	10,7	102,00
200	420	220	11,9	135,00
225	480	260	13,4	150,00
250	500	280	14,8	255,00
280	570	320	16,6	309,00
315	620	380	18,7	338,00
355	720	420	21,1	460,00
400	720	420	23,7	689,00



**ŁUKI 60° PE 100 SDR 17**

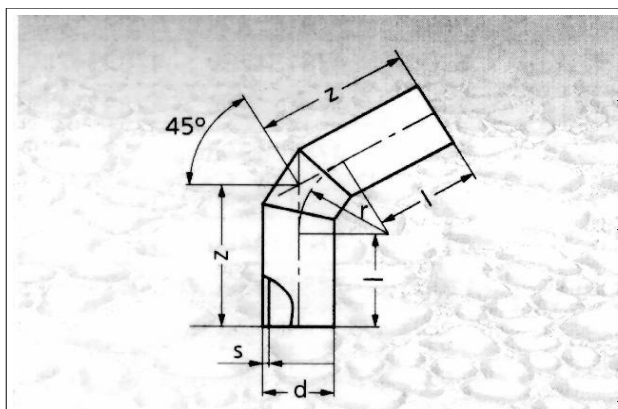
D [mm]	Z [mm]	I [mm]	S [mm]	CENA [zł]
90	250	170	5,4	33,00
110	260	170	6,6	39,00
125	270	190	7,4	48,00
140	270	190	8,3	59,00
160	280	200	9,5	88,00
180	300	200	10,7	97,00
200	330	220	11,9	126,00
225	380	260	13,4	135,00
250	400	280	14,8	199,00
280	450	320	16,6	227,00
315	500	380	18,7	297,00
355	570	420	21,1	388,00
400	570	420	23,7	504,00



# PROMEX

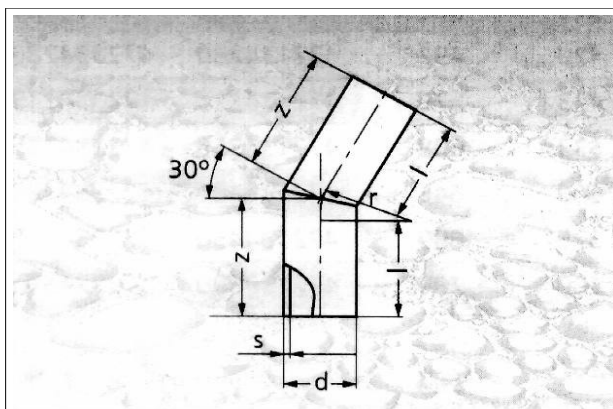


## ŁUKI 45°, 30° PE 100 SDR 17



**ŁUKI 45° PE 100 SDR 17**

D [mm]	Z [mm]	I [mm]	S [mm]	CENA [zł]
90	310	170	5,4	33,00
110	330	170	6,6	39,00
125	340	190	7,4	48,00
140	340	190	8,3	59,00
160	360	190	9,5	88,00
180	380	220	10,7	97,00
200	420	220	11,9	126,00
225	480	260	13,4	135,00
250	500	280	14,8	199,00
280	570	320	16,6	227,00
315	620	380	18,7	297,00
355	720	420	21,1	388,00
400	720	420	23,7	504,00



**ŁUKI 30° PE 100 SDR 17**

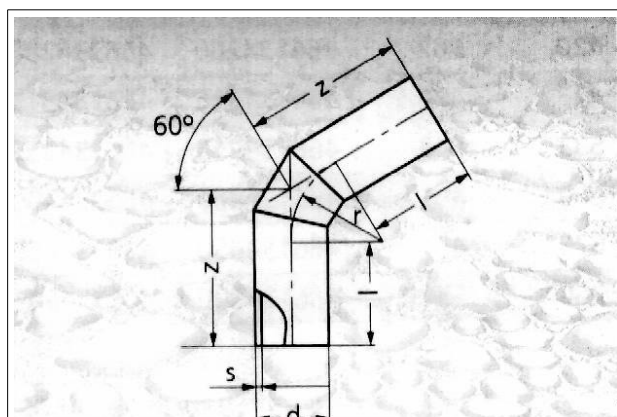
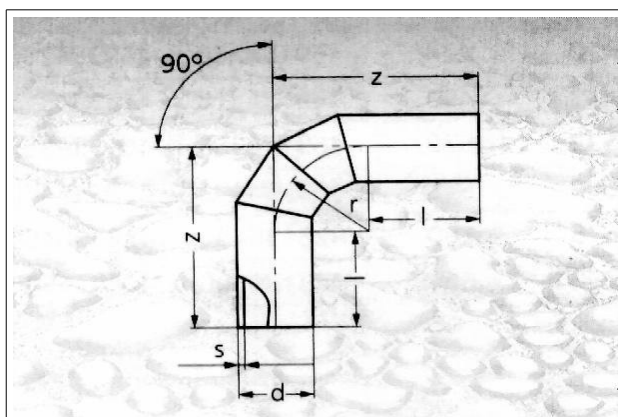
D [mm]	Z [mm]	I [mm]	S [mm]	CENA [zł]
90	190	170	5,4	27,00
110	200	170	6,6	32,00
125	200	190	7,4	40,00
140	210	190	8,3	51,00
160	210	200	9,5	64,00
180	230	200	10,7	86,00
200	240	220	11,9	107,00
225	280	260	13,4	115,00
250	290	280	14,8	139,00
280	340	320	16,6	171,00
315	390	380	18,7	211,00
355	430	420	21,1	268,00
400	430	420	23,7	312,00



# PROMEX



## ŁUKI 90°, 60° PE 80 SDR 11



### ŁUKI 90° PE 80 SDR 11

D [mm]	Z [mm]	I [mm]	S [mm]	CENA [zł]
90	310	170	8,2	41,00
110	330	170	10	55,00
125	340	190	11,4	61,00
140	340	190	12,7	82,00
160	360	190	14,6	106,00
180	380	220	16,4	119,00
200	420	220	18,2	160,00
225	480	260	20,5	180,00
250	500	280	22,7	294,00
280	570	320	25,4	360,00
315	620	380	28,6	429,00
355	720	420	32,3	557,00
400	720	420	36,4	802,00

### ŁUKI 60° PE 80 SDR 11

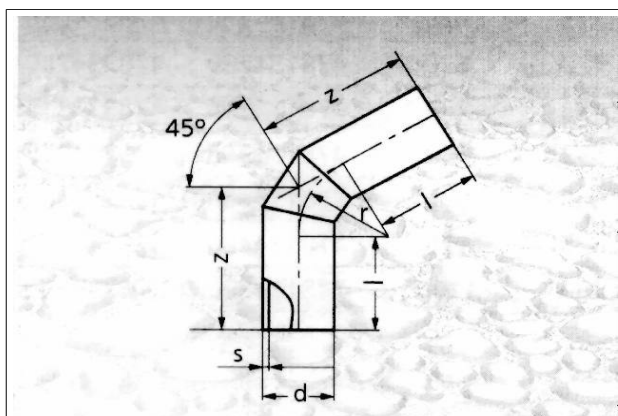
D [mm]	Z [mm]	I [mm]	S [mm]	CENA [zł]
90	250	170	8,2	36,00
110	260	170	10	50,00
125	270	190	11,4	55,00
140	270	190	12,7	71,00
160	280	200	14,6	95,00
180	300	200	16,4	108,00
200	330	220	18,2	138,00
225	380	260	20,5	151,00
250	400	280	22,7	225,00
280	450	320	25,4	265,00
315	500	380	28,6	375,00
355	570	420	32,3	459,00
400	570	420	36,4	595,00



# PROMEX

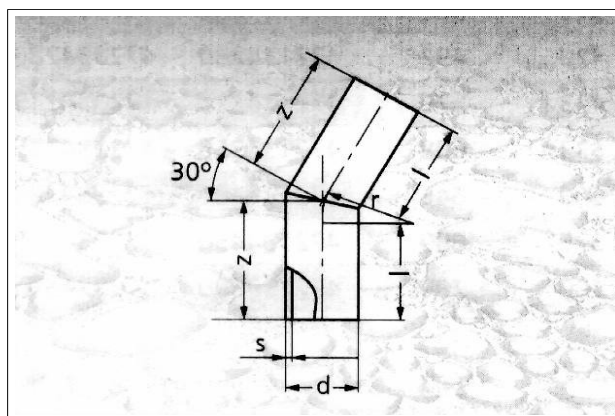


## ŁUKI 45°, 30° PE 80 SDR 11



**ŁUKI 45° PE 80 SDR 11**

D [mm]	Z [mm]	I [mm]	S [mm]	CENA [zł]
90	310	170	8,2	36,00
110	330	170	10	50,00
125	340	190	11,4	55,00
140	340	190	12,7	71,00
160	360	190	14,6	95,00
180	380	220	16,4	108,00
200	420	220	18,2	138,00
225	480	260	20,5	151,00
250	500	280	22,7	225,00
280	570	320	25,4	265,00
315	620	380	28,6	375,00
355	720	420	32,3	459,00
400	720	420	36,4	595,00



**ŁUKI 30° PE 80 SDR 11**

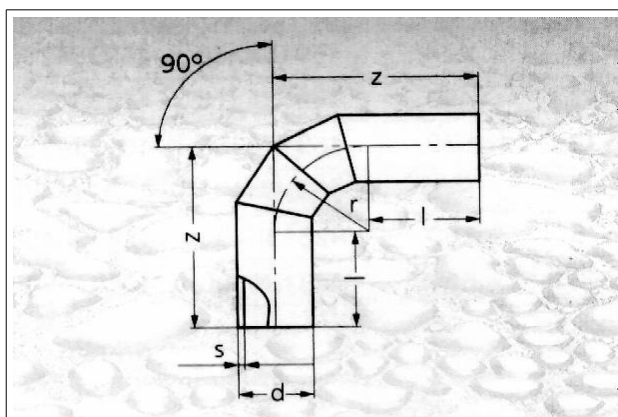
D [mm]	Z [mm]	I [mm]	S [mm]	CENA [zł]
90	190	170	8,2	35,00
110	200	170	10	41,00
125	200	190	11,4	48,00
140	210	190	12,7	60,00
160	210	200	14,6	71,00
180	230	200	16,4	87,00
200	240	220	18,2	100,00
225	280	260	20,5	109,00
250	290	280	22,7	155,00
280	340	320	25,4	169,00
315	390	380	28,6	209,00
355	430	420	32,3	327,00
400	430	420	36,4	378,00



# PROMEX

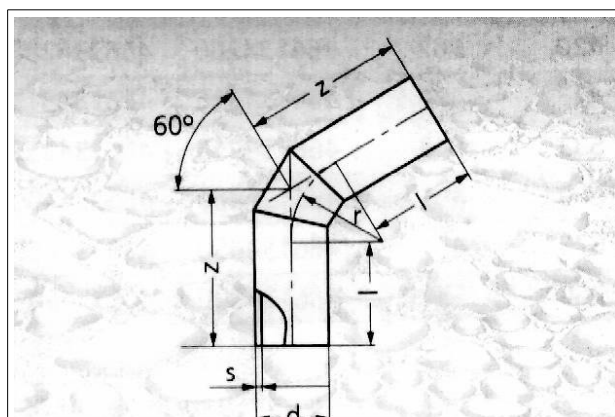


## ŁUKI 90°, 60° PE 80 SDR 17,6



**ŁUKI 90° PE 80 SDR 17,6**

D [mm]	Z [mm]	I [mm]	S [mm]	CENA [zł]
90	310	170	5,4	35,00
110	330	170	6,6	45,00
125	340	190	7,4	52,00
140	340	190	8,3	65,00
160	360	190	9,5	96,00
180	380	220	10,7	109,00
200	420	220	11,9	132,00
225	480	260	13,4	147,00
250	500	280	14,8	250,00
280	570	320	16,6	300,00
315	620	380	18,7	328,00
355	720	420	21,1	450,00
400	720	420	23,7	670,00



**ŁUKI 60° PE 80 SDR 17,6**

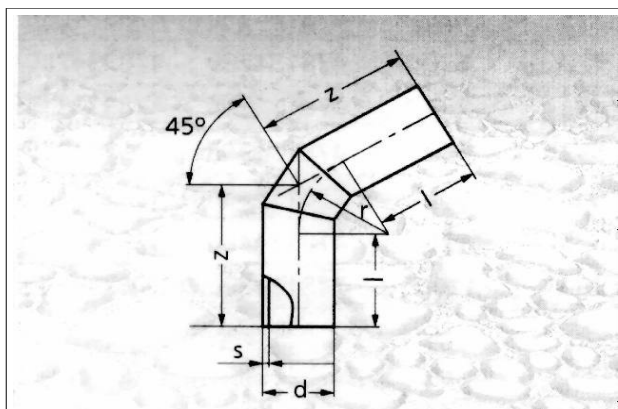
D [mm]	Z [mm]	I [mm]	S [mm]	CENA [zł]
90	250	170	5,4	32,00
110	260	170	6,6	38,00
125	270	190	7,4	47,00
140	270	190	8,3	57,00
160	280	200	9,5	85,00
180	300	200	10,7	94,00
200	330	220	11,9	120,00
225	380	260	13,4	127,00
250	400	280	14,8	191,00
280	450	320	16,6	220,00
315	500	380	18,7	280,00
355	570	420	21,1	378,00
400	570	420	23,7	499,00



# PROMEX

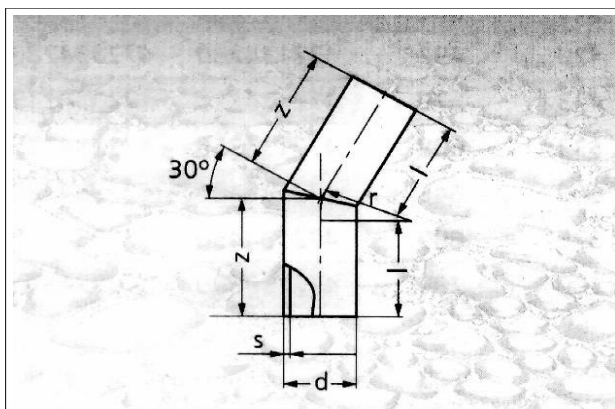


## LUKI 45°, 30° PE 80 SDR 17,6



**LUKI 45° PE 80 SDR 17,6**

D [mm]	Z [mm]	I [mm]	S [mm]	CENA [zł]
90	310	170	5,4	32,00
110	330	170	6,6	38,00
125	340	190	7,4	47,00
140	340	190	8,3	57,00
160	360	190	9,5	85,00
180	380	220	10,7	94,00
200	420	220	11,9	120,00
225	480	260	13,4	127,00
250	500	280	14,8	191,00
280	570	320	16,6	220,00
315	620	380	18,7	280,00
355	720	420	21,1	378,00
400	720	420	23,7	499,00



**LUKI 30° PE 80 SDR 17,6**

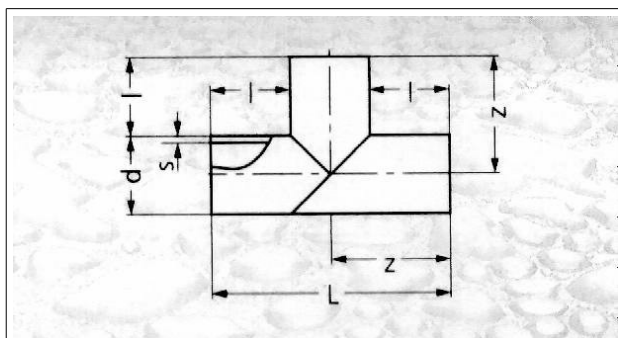
D [mm]	Z [mm]	I [mm]	S [mm]	CENA [zł]
90	190	170	5,4	26,00
110	200	170	6,6	31,00
125	200	190	7,4	40,00
140	210	190	8,3	51,00
160	210	200	9,5	62,00
180	230	200	10,7	80,00
200	240	220	11,9	97,00
225	280	260	13,4	105,00
250	290	280	14,8	129,00
280	340	320	16,6	170,00
315	390	380	18,7	205,00
355	430	420	21,1	260,00
400	430	420	23,7	305,00



# PROMEX

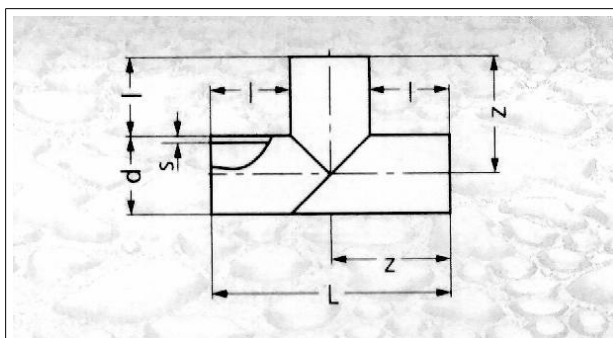


## TRÓJNIK 90° PE 100 SDR 11, SDR 17



**TRÓJNIK 90° PE 100 SDR 11**

D [mm]	L [mm]	Z [mm]	S [mm]	CENA [zł]
90	340	170	8,2	52,00
110	360	180	10,0	65,00
125	400	200	11,4	77,00
140	460	230	12,7	104,00
160	500	250	14,6	113,00
180	580	290	16,4	168,00
200	580	290	18,2	195,00
225	680	340	20,5	226,00
250	850	425	22,7	283,00
280	950	475	25,4	343,00
315	1055	528	28,6	472,00
355	1150	575	32,3	683,00



**TRÓJNIK 90° PE 100 SDR 17**

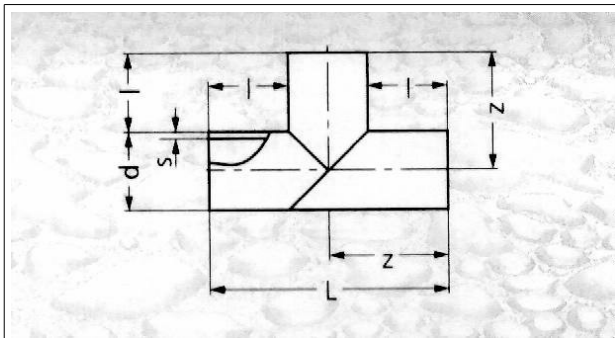
D [mm]	L [mm]	Z [mm]	S [mm]	CENA [zł]
90	340	170	5,4	48,00
110	360	180	6,6	57,00
125	400	200	7,4	64,00
140	460	230	8,3	84,00
160	500	250	9,5	102,00
180	580	290	10,7	139,00
200	580	290	11,9	176,00
225	680	340	13,4	198,00
250	850	425	14,8	226,00
280	950	475	16,6	266,00
315	1055	528	18,7	383,00
355	1150	575	21,1	478,00



# PROMEX

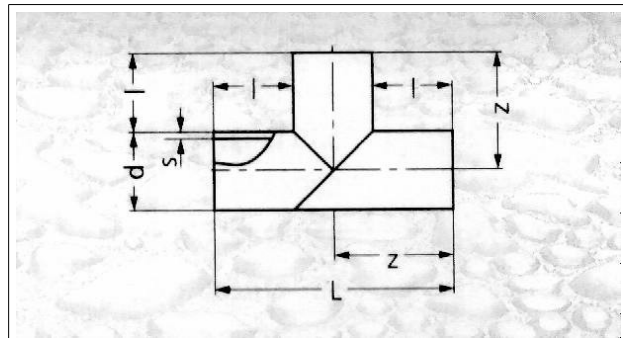


## TRÓJNIK 90° PE 80 SDR 11, SDR 17,6



**TRÓJNIK 90° PE 80 SDR 11**

D [mm]	L [mm]	Z [mm]	S [mm]	CENA [zł]
90	340	170	8,2	49,00
110	360	180	10,0	63,00
125	400	200	11,4	73,00
140	460	230	12,7	99,00
160	500	250	14,6	108,00
180	580	290	16,4	162,00
200	580	290	18,2	187,00
225	680	340	20,5	217,00
250	850	425	22,7	269,00
280	950	475	25,4	329,00
315	1055	528	28,6	444,00
355	1150	575	32,3	657,00



**TRÓJNIK 90° PE 80 SDR 17,6**

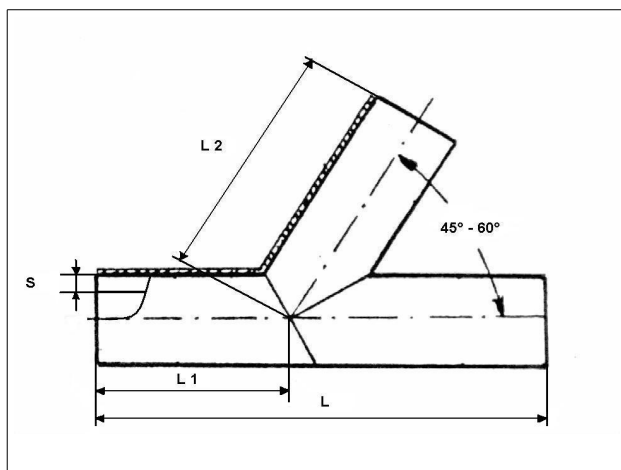
D [mm]	L [mm]	Z [mm]	S [mm]	CENA [zł]
90	340	170	5,4	45,00
110	360	180	6,6	54,00
125	400	200	7,4	61,00
140	460	230	8,3	79,00
160	500	250	9,5	96,00
180	580	290	10,7	132,00
200	580	290	11,9	165,00
225	680	340	13,4	187,00
250	850	425	14,8	214,00
280	950	475	16,6	252,00
315	1055	528	18,7	351,00
355	1150	575	21,1	449,00



# PROMEX

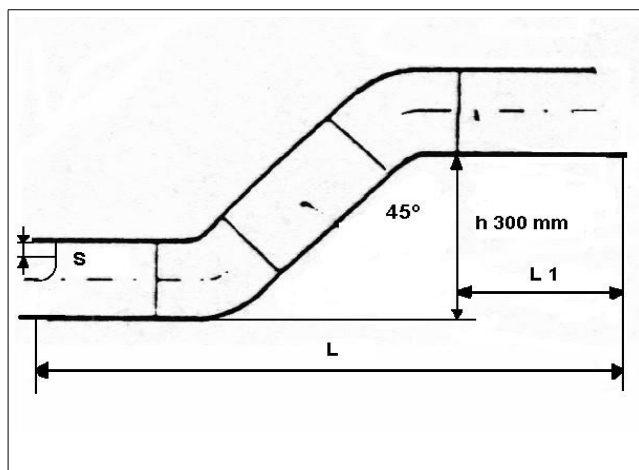


## TRÓJNIK KANALIZACYJNY 45°, 60°



**TRÓJNIK KANALIZACYJNY  
45°, 60° PE**

D [mm]	L [mm]	L1 [mm]	L2 [mm]	S [mm]	CENA [zł]
90	800	230	450	8,2	87,00
110	800	230	450	10,0	98,00
125	800	230	450	11,4	111,00
140	800	230	500	12,7	135,00
160	850	280	500	14,6	180,00
180	900	280	500	16,4	216,00
200	1100	330	550	18,2	263,00
225	1100	330	550	20,5	314,00
250	1200	330	650	22,7	425,00
280	1200	330	650	25,4	681,00



**USKOK KANALIZACYJNY  
45° x 2, PE**

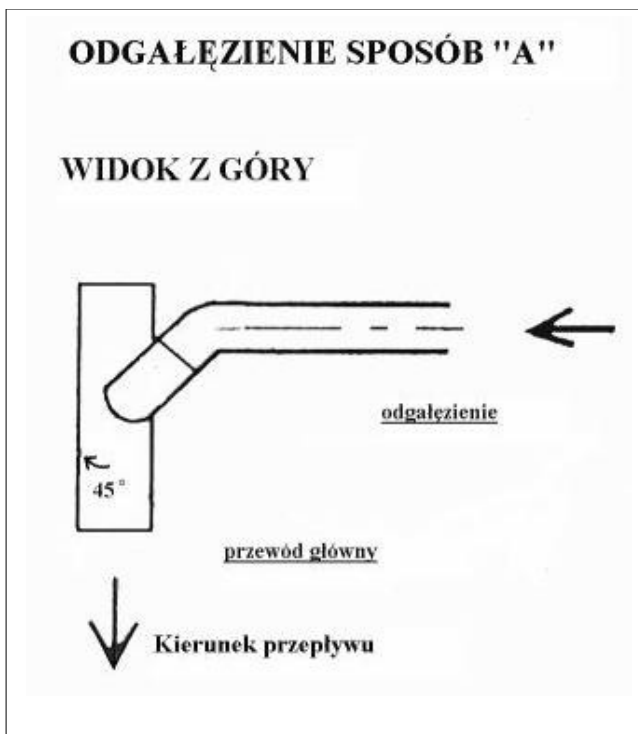
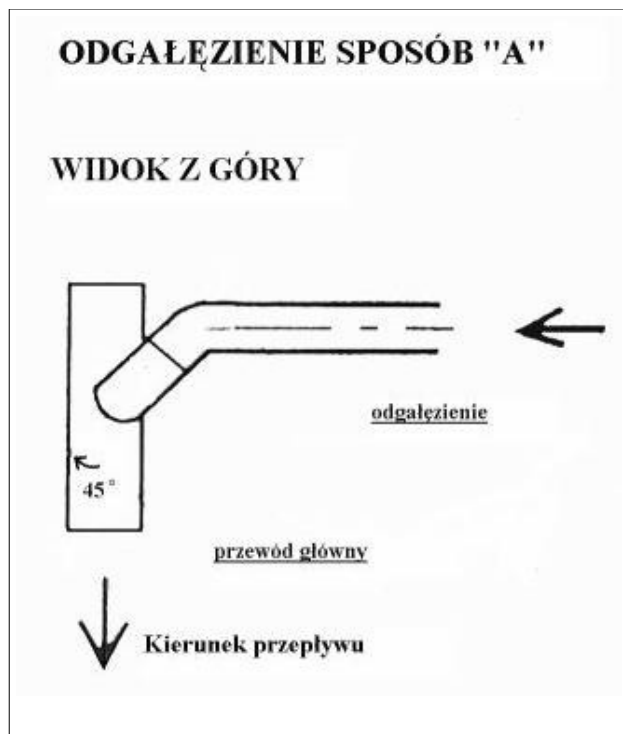
D [mm]	L [mm]	L1 [mm]	h [mm]	S [mm]	CENA [zł]
90	1000	240	300	8,2	79,00
110	1000	240	300	10,0	96,00
125	1000	240	300	12,7	119,00
140	1000	240	300	12,7	139,00
160	1200	280	300	14,6	171,00
180	1200	280	300	16,4	211,00
200	1300	330	300	18,2	271,00
225	1500	380	300	20,5	340,00
250	1600	380	300	22,7	462,00
280	1700	420	300	25,4	536,00



# PROMEX



## TRÓJNIK KANALIZACYJNY Z ODEJŚCIEM 45°, 60°



**TRÓJNIK KANALIZACYJNY  
 Z ODEJŚCIEM PRAWYM LUB LEWYM  
 45°, 60° PE**

D [mm]	L [mm]	L1 [mm]	L2 [mm]	S [mm]	CENA [zł]
90	800	230	450	8,2	129,00
110	800	230	450	10,0	139,00
125	800	230	450	11,4	170,00
140	800	230	500	12,7	210,00
160	850	280	500	14,6	280,00
180	900	280	500	16,4	318,00
200	1100	330	550	18,2	394,00
225	1100	330	550	20,5	458,00
250	1200	330	650	22,7	635,00
280	1200	330	650	25,4	892,00

**TRÓJNIK KANALIZACYJNY  
 Z ODEJŚCIEM PRAWYM LUB LEWYM  
 45 , 60° PE**

D [mm]	L [mm]	L1 [mm]	L2 [mm]	S [mm]	CENA [zł]
90/90	800	230	450	8,2	117,00
110/90	800	230	450	10,0	162,00
125/90	800	230	450	12,7	189,00
140/90	800	280	500	12,7	227,00
160/90	850	280	500	14,6	277,00
180/90	900	280	500	16,4	427,00
200/90	1100	330	550	18,2	498,00
225/90	1100	330	550	20,5	562,00
250/90	1200	330	650	22,7	695,00
280/90	1200	330	650	25,4	758,00



# PROMEX



## TULEJE KOŁNIERZOWE, REDUKCJE PE CZARNE I FLANSZE OCYNKOWANE

REDUKCJE PE SDR 11 Doczołowe czarne		TULEJE KOŁNIERZOWE PE SDR 11 Doczołowe, krótkie, czarne	
DZ (mm)	CENA	DZ (mm)	CENA
<b>Długie</b>		50 dł.	20,00 zł
75/50	39,00 zł	63 dł.	22,00 zł
75/63	39,00 zł	75 dł.	28,00 zł
90/63	41,00 zł	90	24,00 zł
90/75	41,00 zł	110	30,00 zł
<b>Krótkie</b>		125	37,00 zł
110/63	26,00 zł	160	52,00 zł
110/90	26,00 zł	180	82,00 zł
125/75	34,00 zł	200	88,00 zł
125/90	34,00 zł	225	99,00 zł
125/110	34,00 zł	250	153,00 zł
160/90	50,00 zł	315	194,00 zł
160/110	50,00 zł	355	336,00 zł
160/125	50,00 zł	400	656,00 zł
180/90	75,00 zł	<b>KOŁNIERZE STALOWE ( FLANSZE )</b>	
180/110	75,00 zł	<b>DN</b>	<b>CENA</b>
180/125	75,00 zł	50	20,00 zł
180/160	75,00 zł	63	20,00 zł
200/160	162,00 zł	75	25,00 zł
200/180	144,00 zł	90	34,00 zł
225/160	195,00 zł	110	40,00 zł
225/180	184,00 zł	125	40,00 zł
225/200	167,00 zł	140	53,00 zł
250/160	268,00 zł	160	60,00 zł
250/180	248,00 zł	180	60,00 zł
250/225	217,00 zł	200	94,00 zł
315/225	360,00 zł	225	95,00 zł
315/250	337,00 zł	250	127,00 zł
355/225	1058,00 zł	280	127,00 zł
355/250	960,00 zł	315	160,00 zł
355/315	865,00 zł	355	396,00 zł
400	oraz wyższe na zapytanie	400	462,00 zł

CENY NIE ZAWIERAJĄ PODATKU VAT : 22%

Nasza firma gwarantuje wysoką jakość, szybką realizację zamówień oraz konkurencyjne ceny.

PROMEX Sp. z o. o. ul. Diamentowa 11 A, 20- 447 LUBLIN, tel. + 48 81 5326418, + 48 81 5323217 fax: + 48 81 5328872

<http://www.promexlublin.com.pl>

NIP: 712-015-46-66

<mailto:poczta@promexlublin.com.pl>